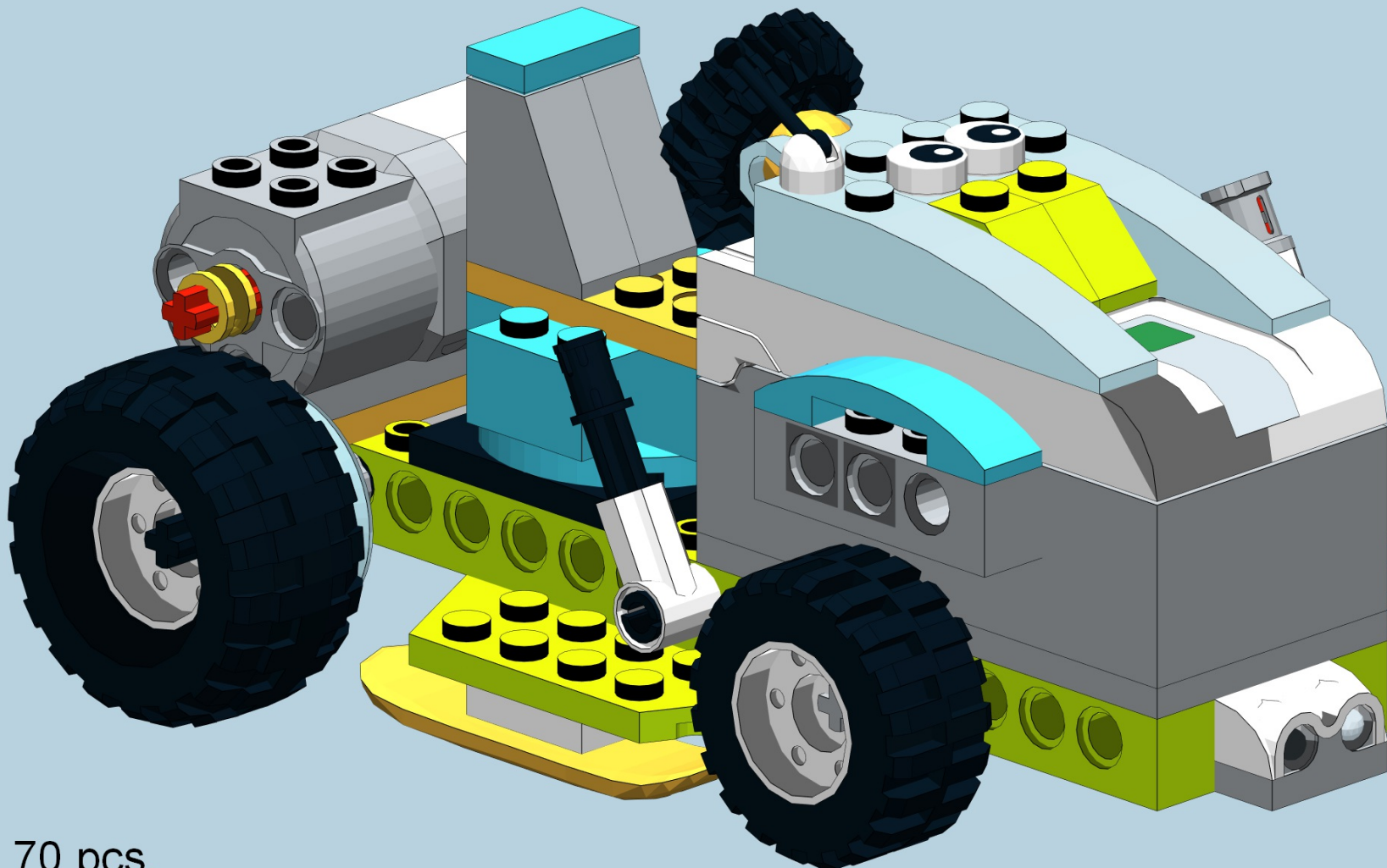
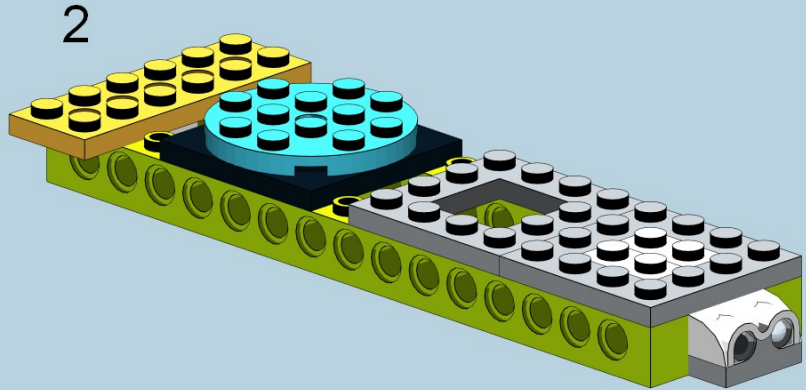
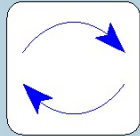
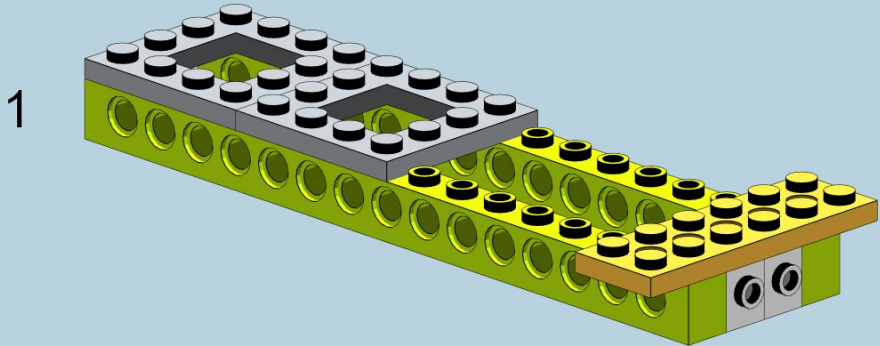
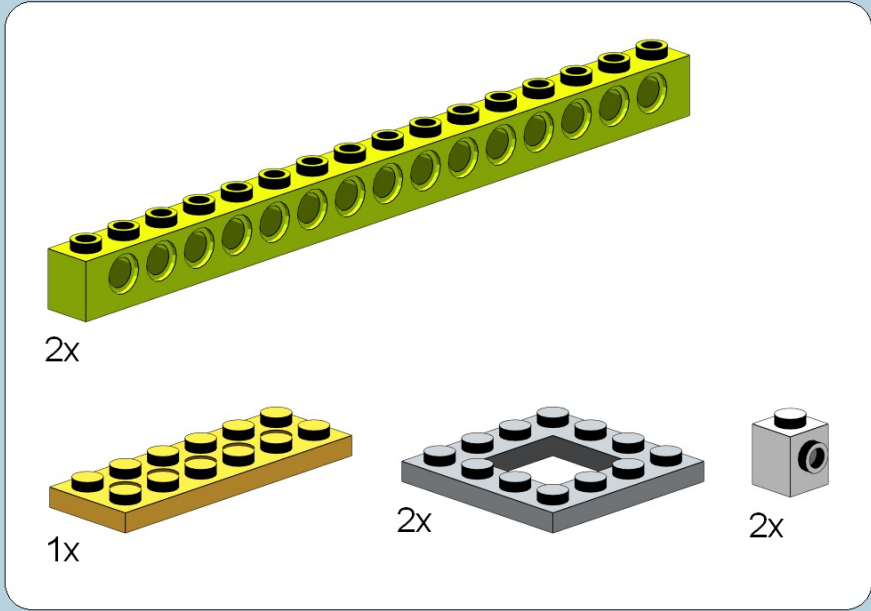
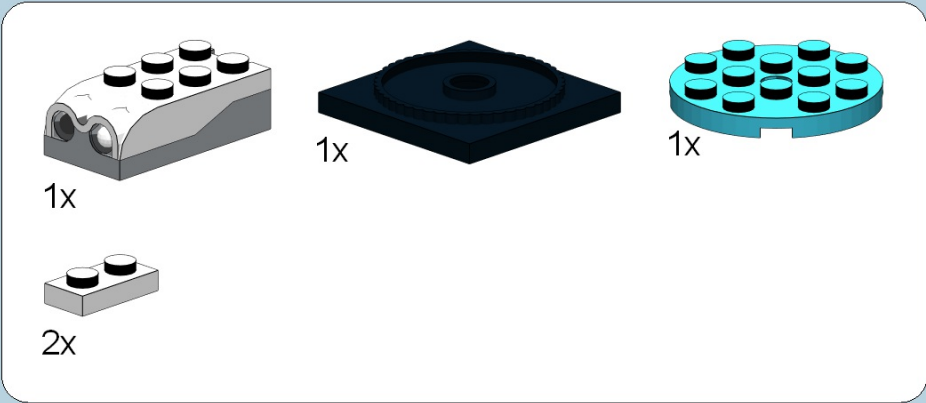
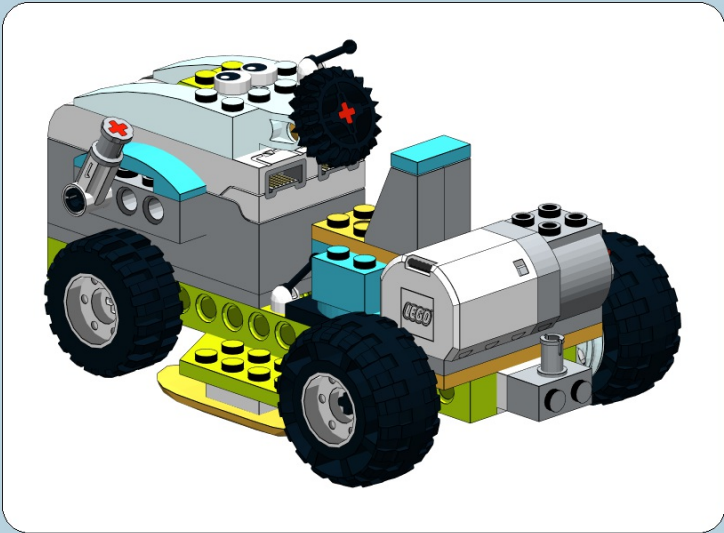
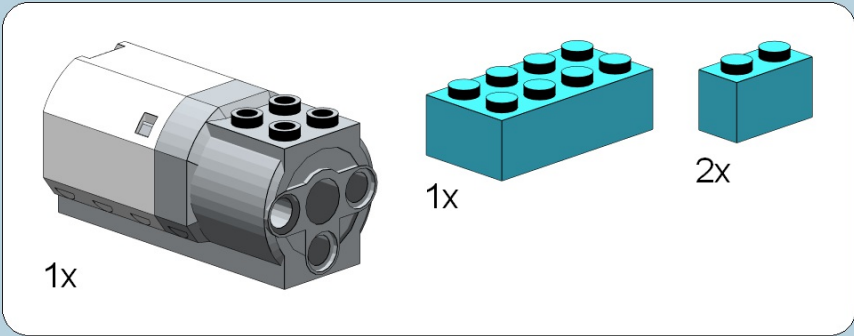


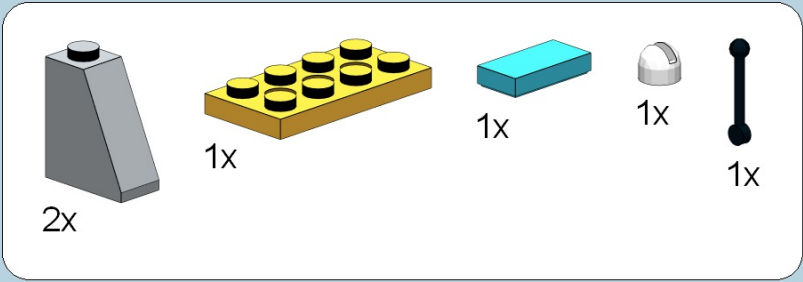
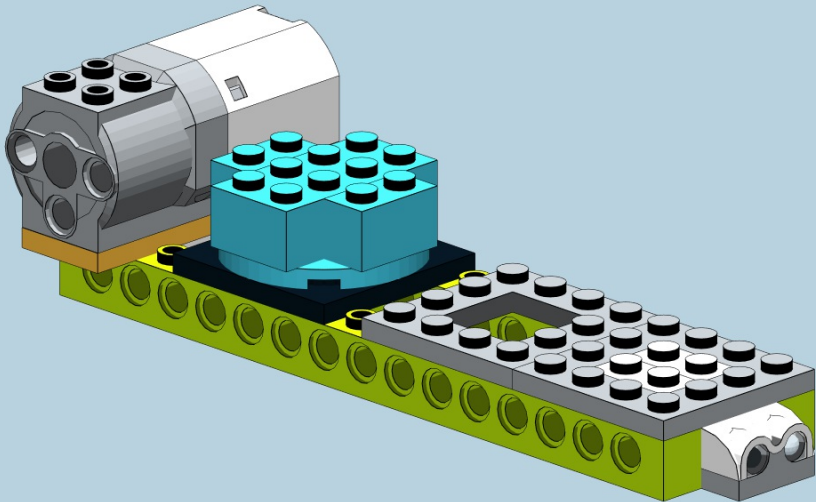
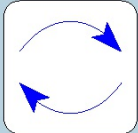
## Wedo 2.0 Lawn Mower



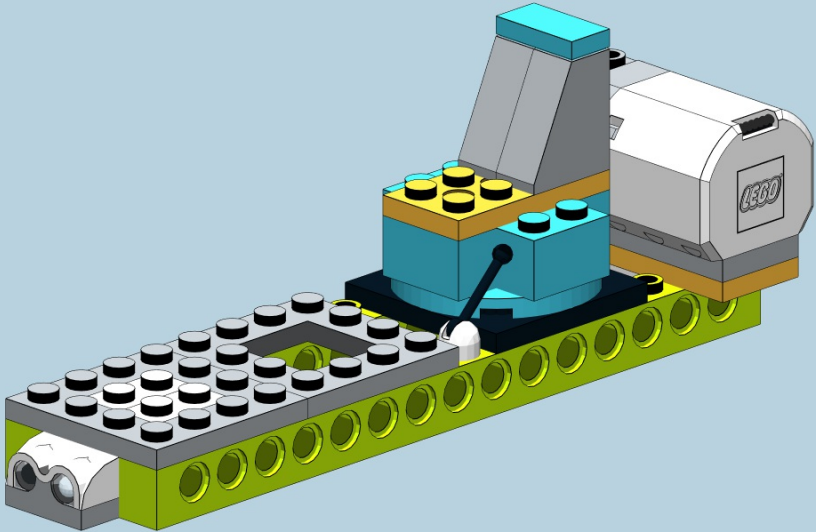
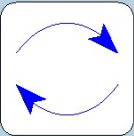


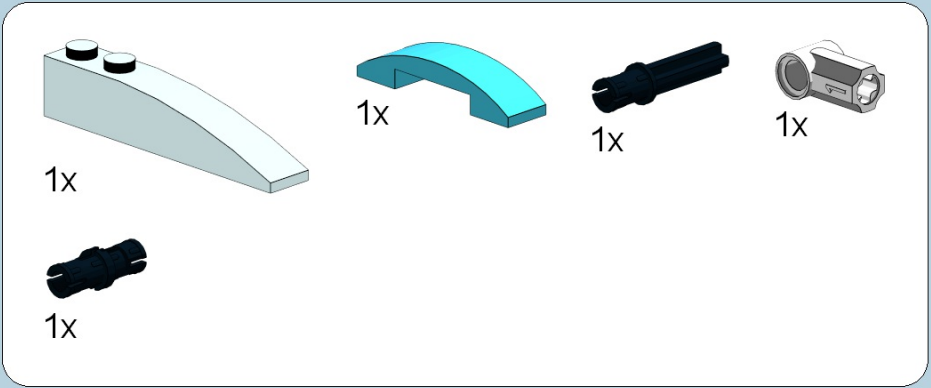
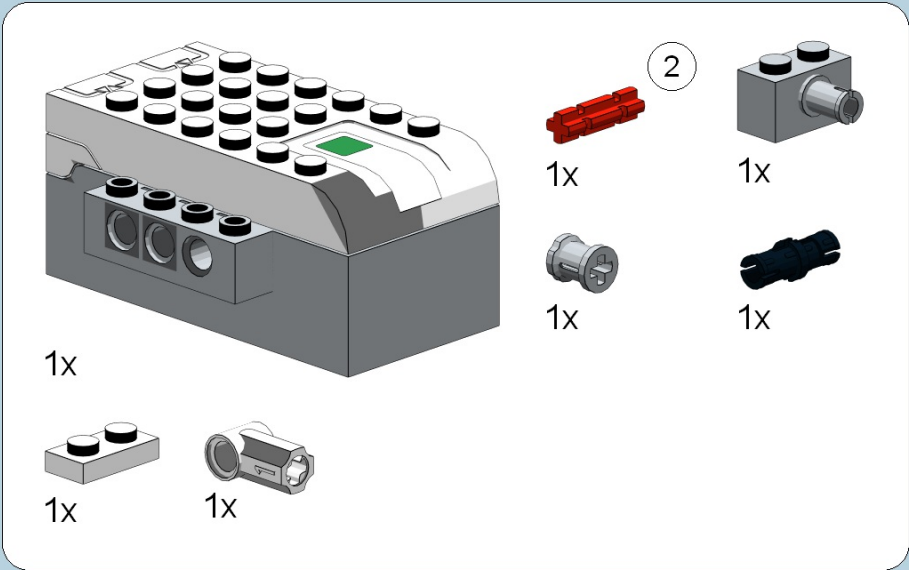


3



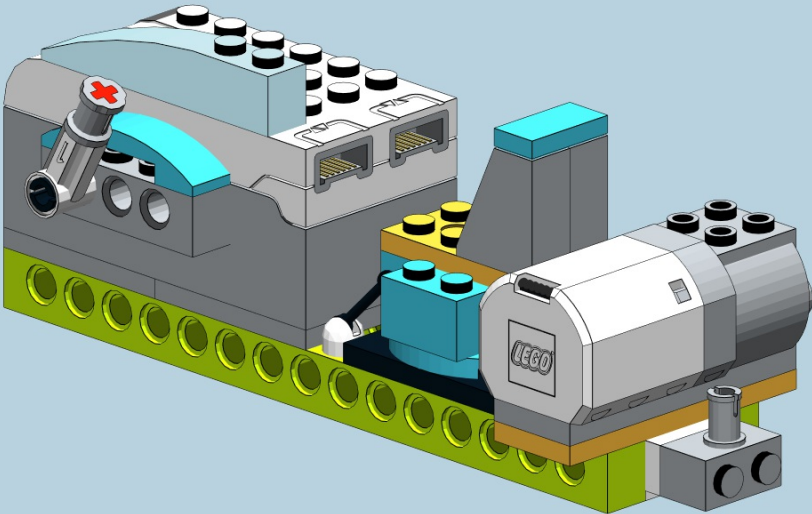
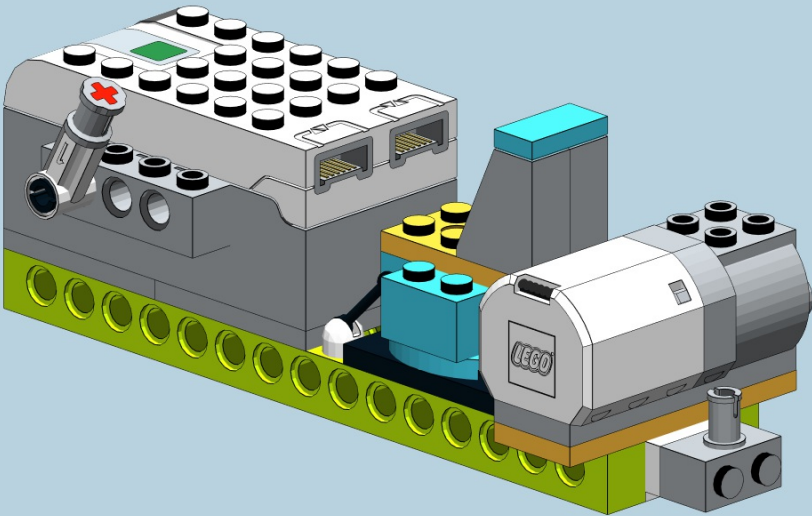
4

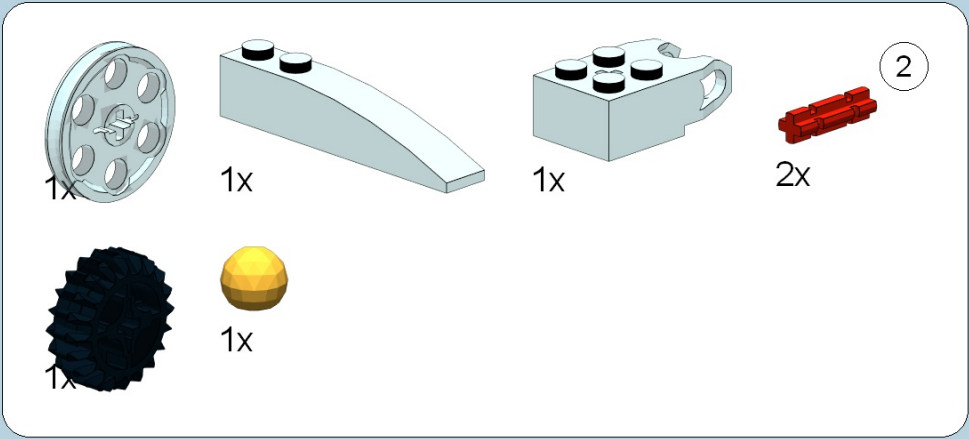
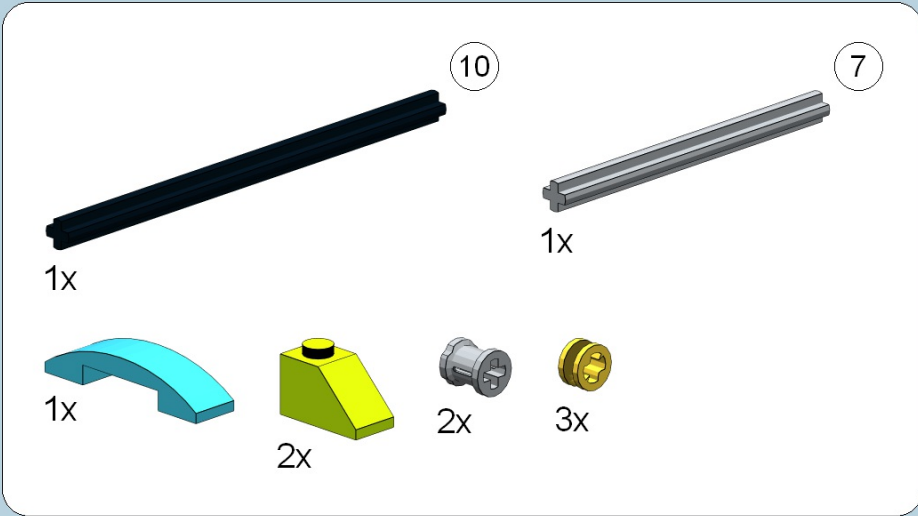




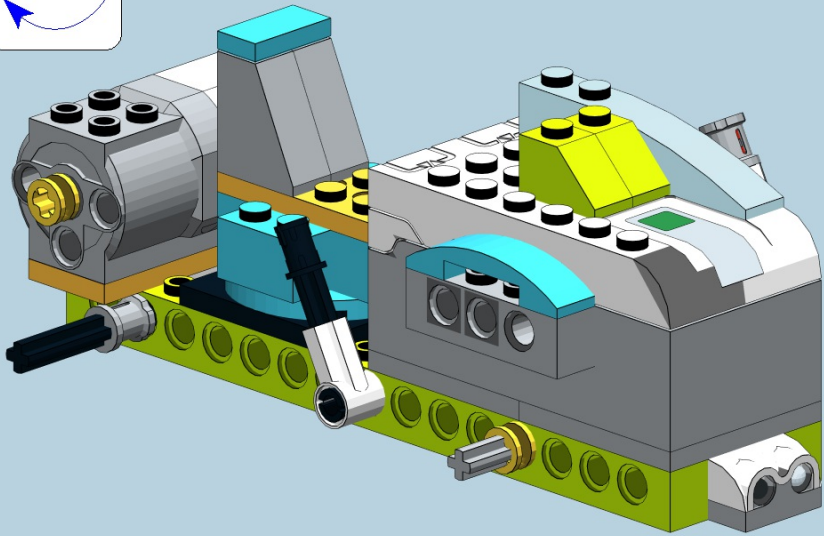
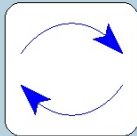
5

6

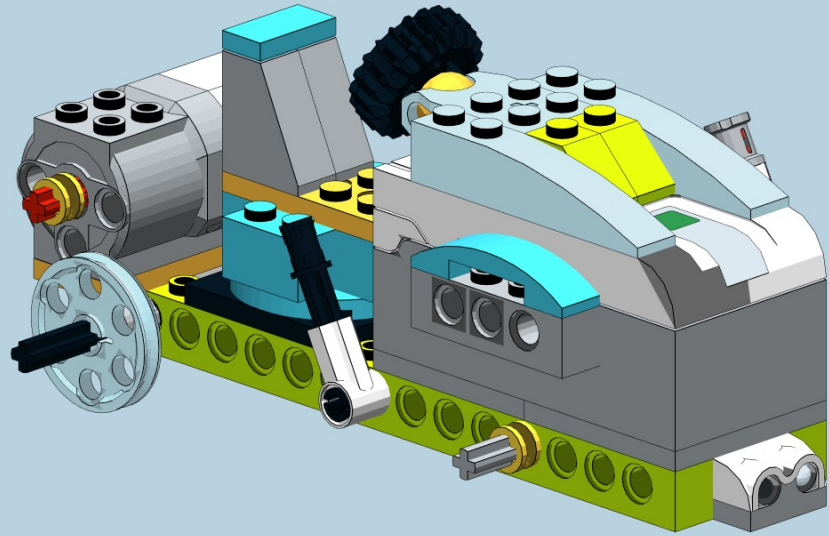
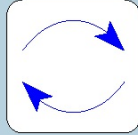


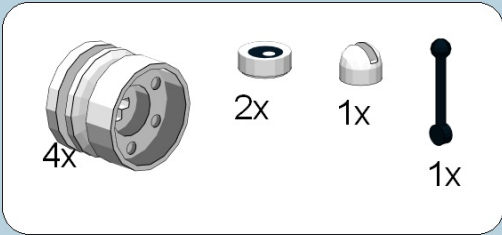


7

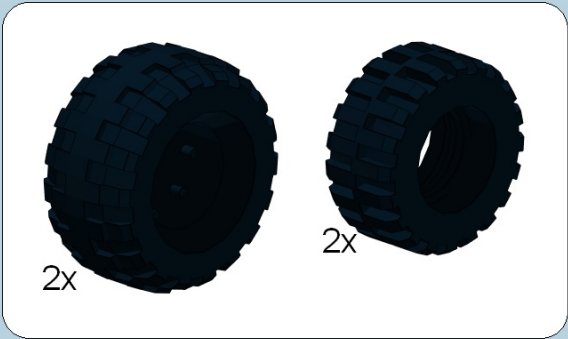


8

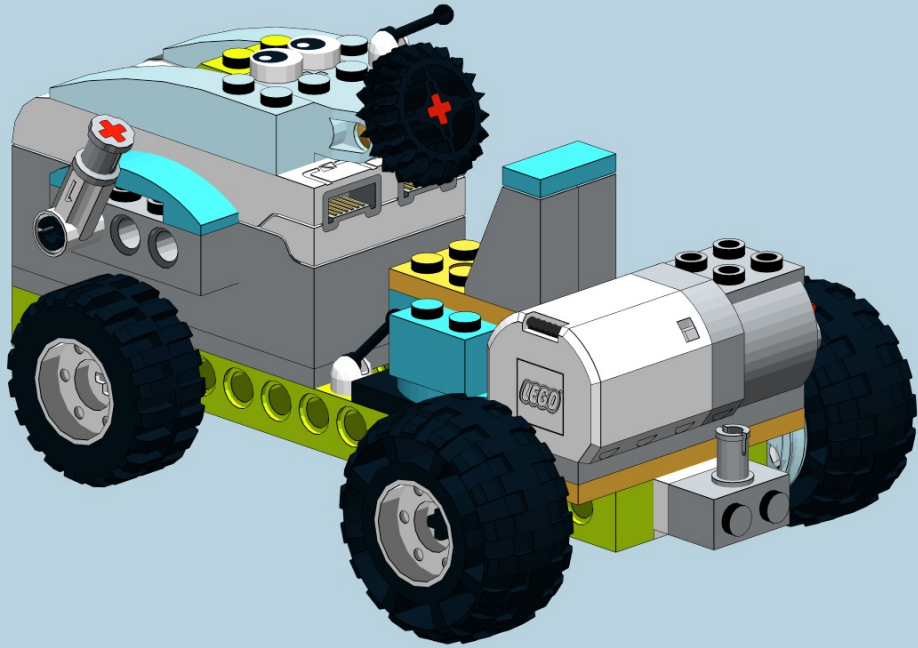
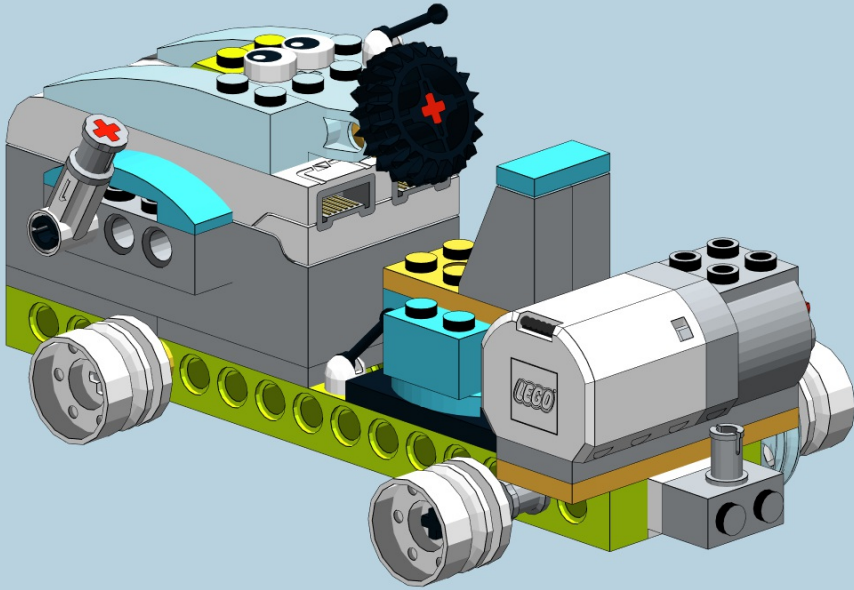


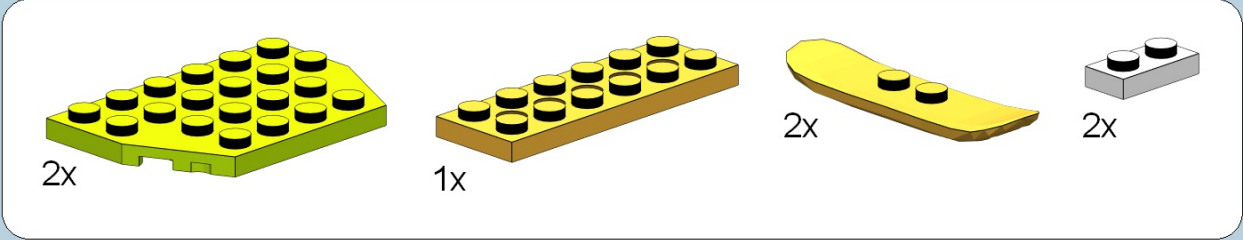


9

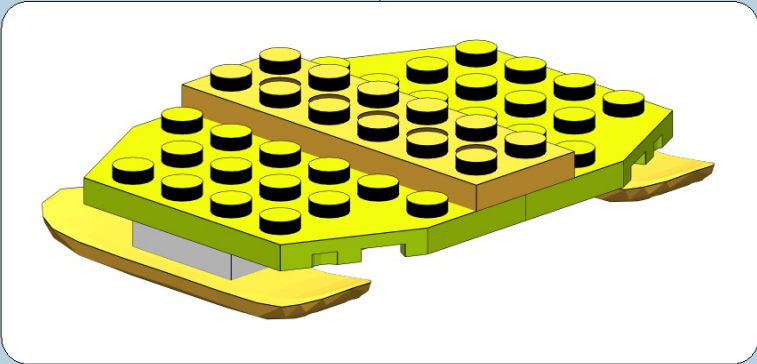
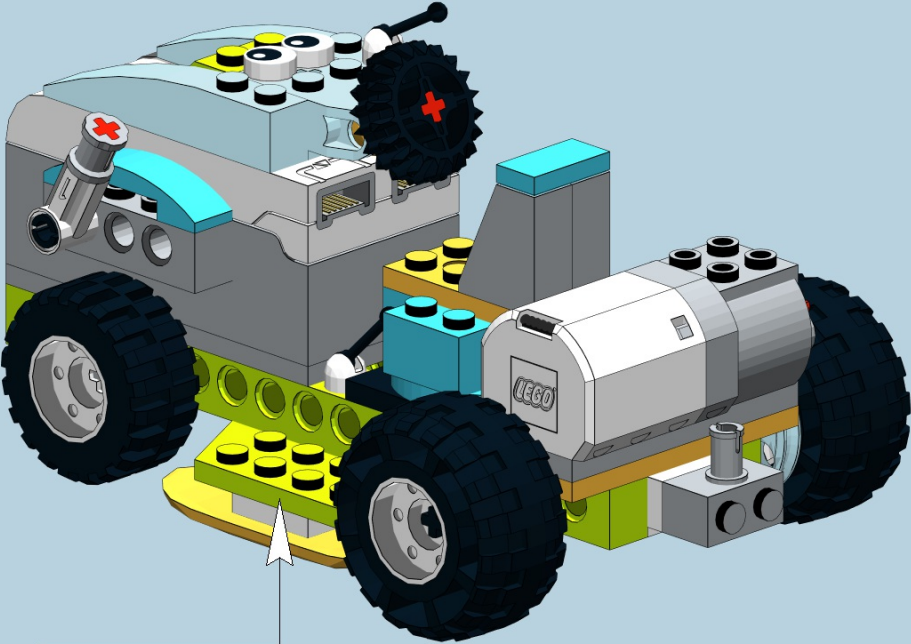


10





11





2x



2x



1x



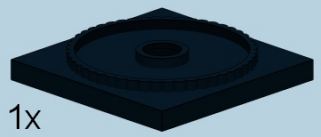
1x



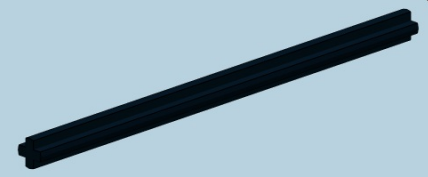
2x



2x

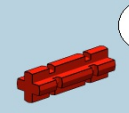


1x



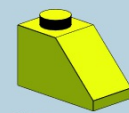
1x

10

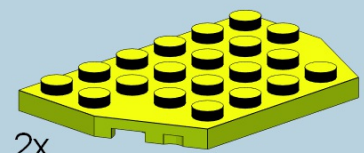


3x

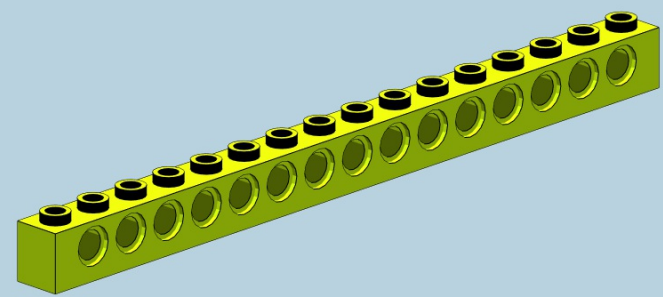
2



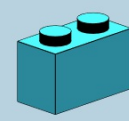
2x



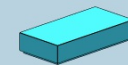
2x



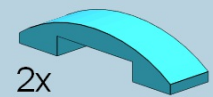
2x



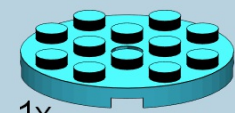
2x



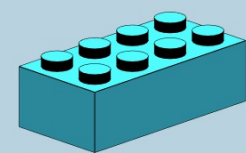
1x



2x



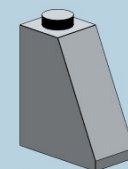
1x



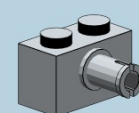
1x



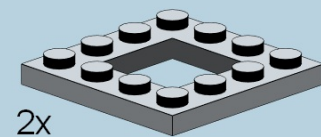
3x



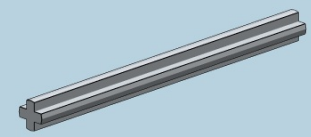
2x



1x

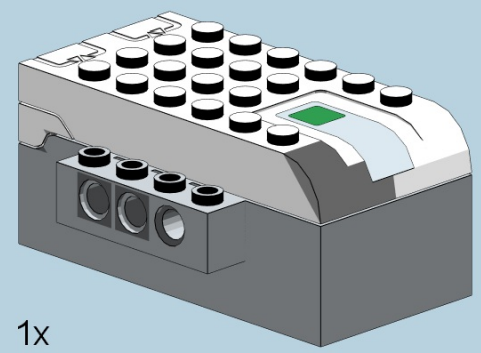


2x



1x

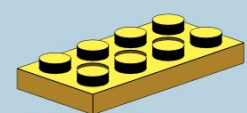
7



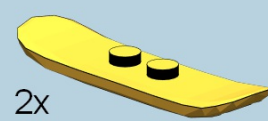
1x



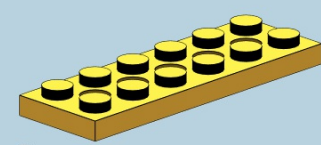
1x



1x



2x

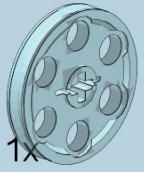


2x

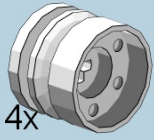


3x

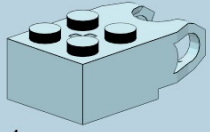




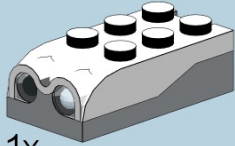
1x



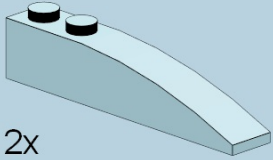
4x



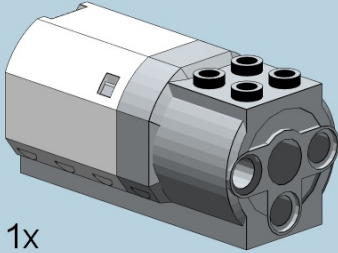
1x



1x



2x



1x



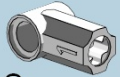
2x



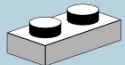
2x



2x



2x



5x